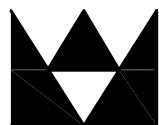
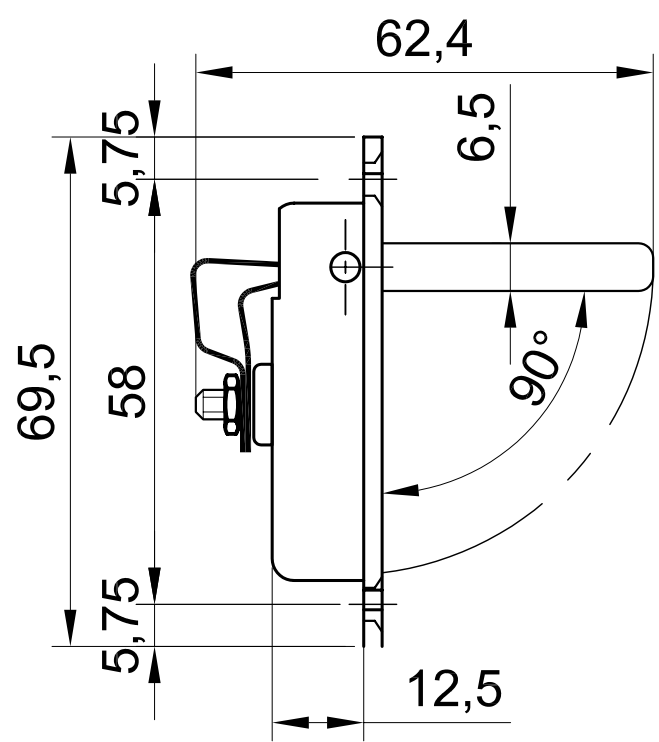
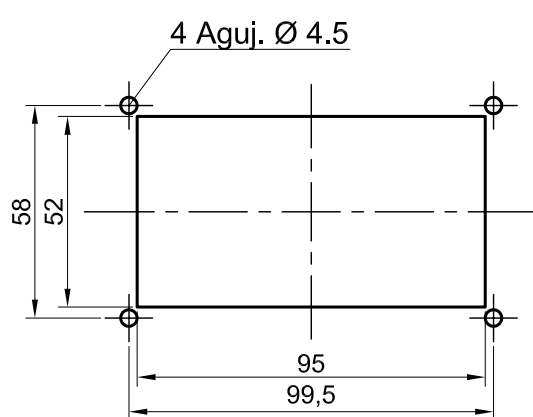


Calado en Panel

Esc: 1:2



TRILOGIC

CARACTERISTICAS:

MANIJON METALICO EMBUTIDO PARA CAJON DE 110 MM X 70 MM.

DESIGNACION:

MANIJON METALIDO PARA CAJON

CODIGO:

3SHJ-010

B

A