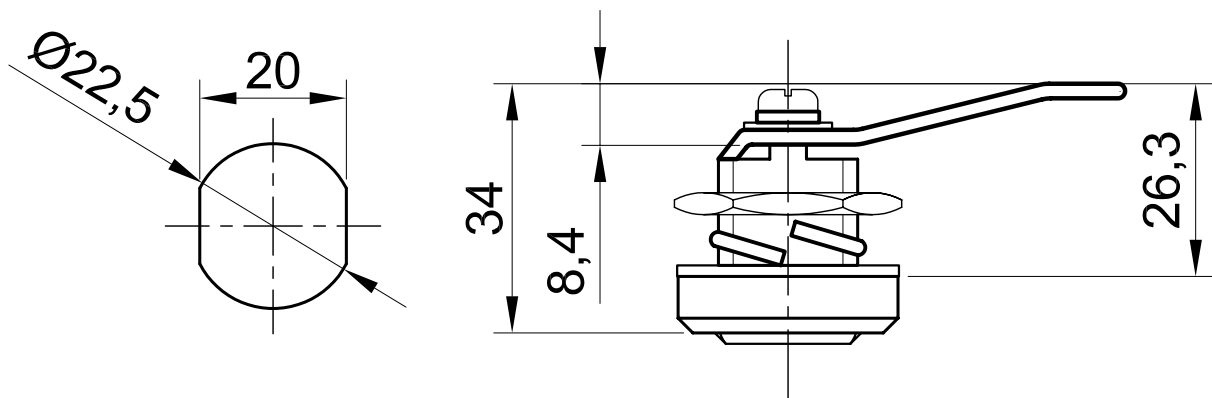


Calado en Panel



TRILOGIC

CARACTERISTICAS:

**CERRADURA METALICA.
1/4 DE VUELTA
FRENTE RECTANGULAR CON TAPA DE PROTECCION
DESLIZABLE
LLAVE DE PALETA DOBLE DIN 43668**

DESIGNACION:

**CERRADURA METALICA
IP65 -1/4 VUELTA**

CODIGO:

3SGGD-2

B

A

3
2
1