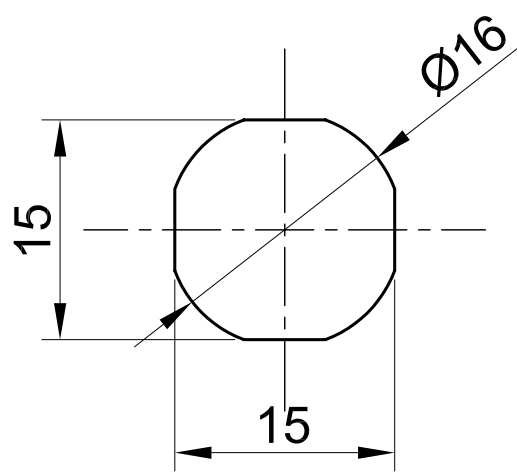


Calado en Panel



TRILOGIC

CARACTERISTICAS:

**CERRADURA METALICA
1/4 DE VUELTA CON LLAVE YALE
DIAMETRO 15 MM
SUJECION CON HORQUILLA A PRESION.**

DESIGNACION:

**CERRADURA METALICA
CON HORQUILLA A PRESION**

CODIGO:

3SB

B

A

3
2
1