

3  
2  
1



**TRILOGIC**

**CARACTERISTICAS:**

**CIERRE A MANIJA METALICA EMBUTIDA  
BASCULABLE HACIA DELANTE 45°  
ABATIBLE DE CARRERA 90°  
REVERSIBLE CON UN PUNTO DE CIERRE**

**DESIGNACION:**

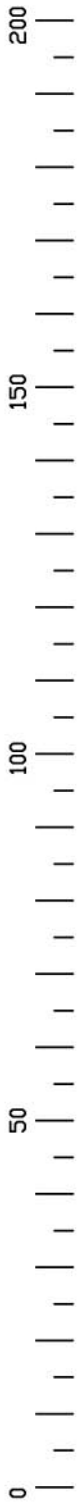
**MANIJA METALICA**

**CODIGO:**

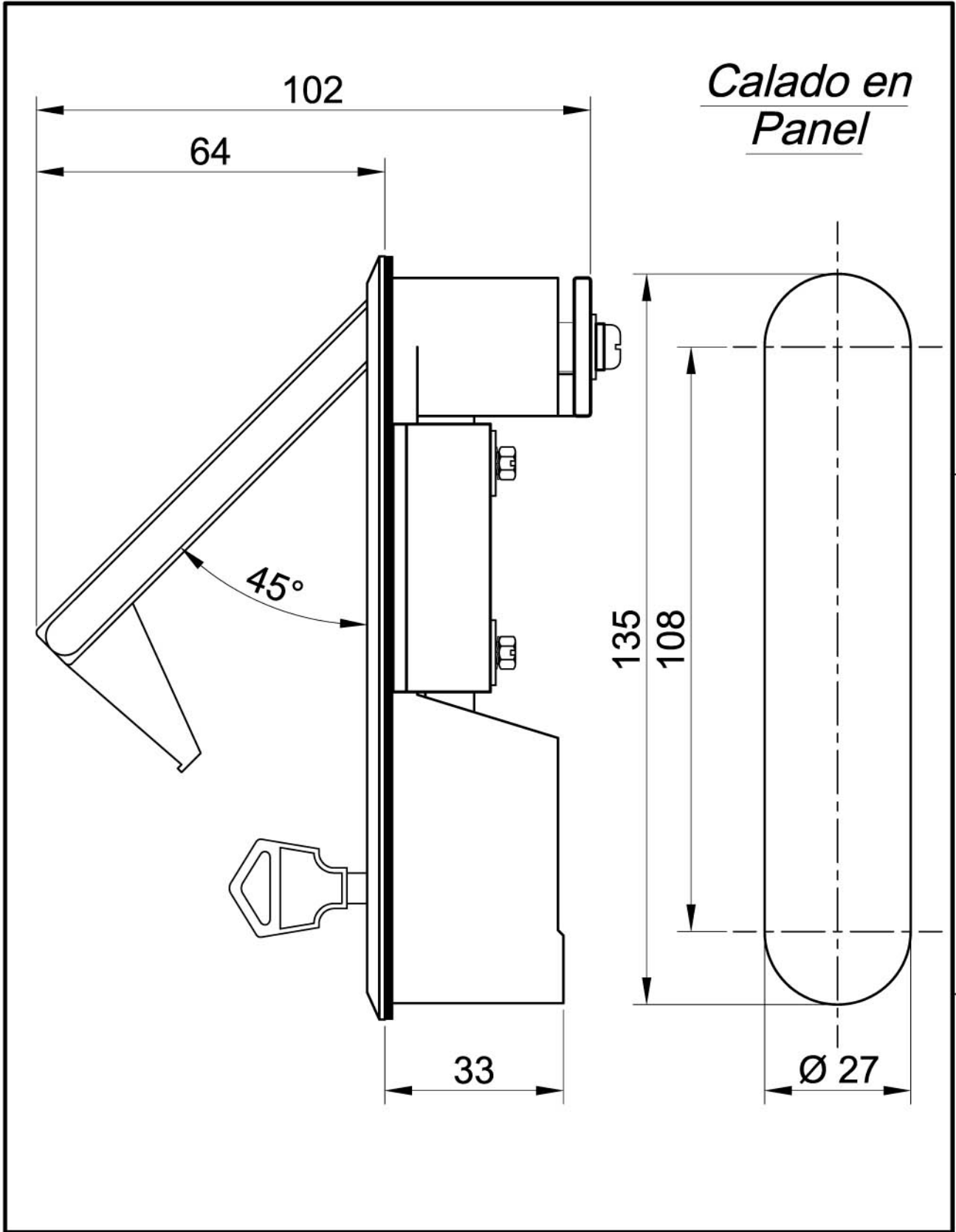
**35480-1**

B

A



Escala de referencia en mm.



**CARACTERISTICAS:**  
**CIERRE A MANIJA METALICA EMBUTIDA**  
**BASCULABLE HACIA DELANTE 45°**  
**ABATIBLE DE CARRERA 90°**  
**REVERSIBLE CON UN PUNTO DE CIERRE**

**DESIGNACION:**  
**MANIJA METALICA**

**CODIGO:**  
**35480-1**

B

A