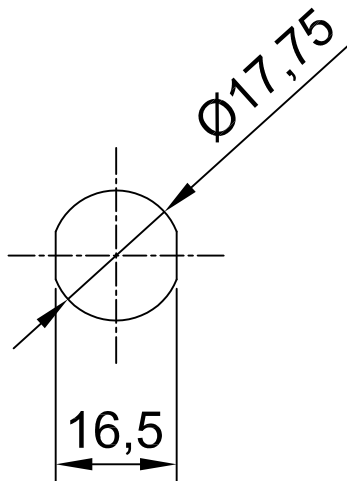


Calado en Panel



TRILOGIC

CARACTERISTICAS:

**CERRADURA METALICA
1/2 VUELTA CON RANURA
DIAMETRO 18 MM, LARGO 20 MM
CROMADA**

DESIGNACION:

**CERRADURA METALICA
(18MM X 20MM)**

CODIGO:

3S20D