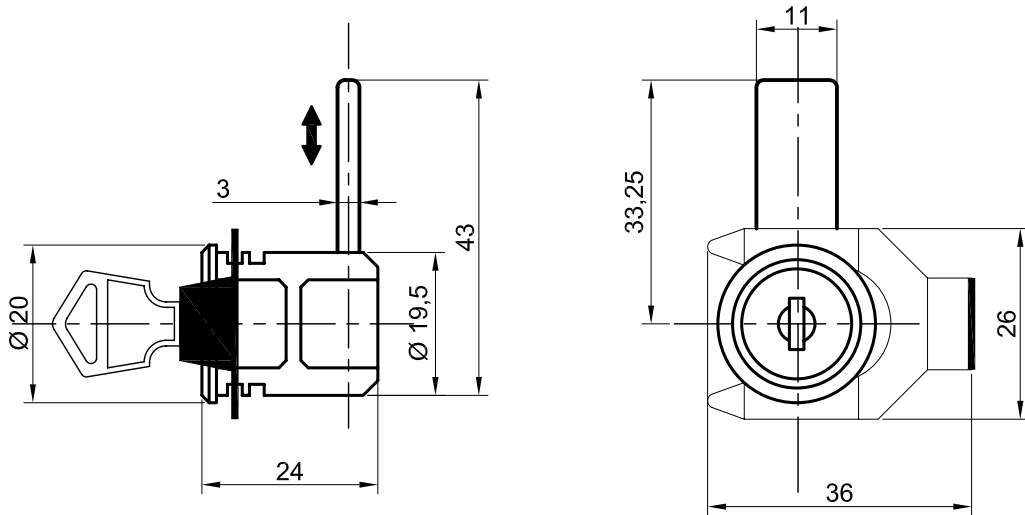


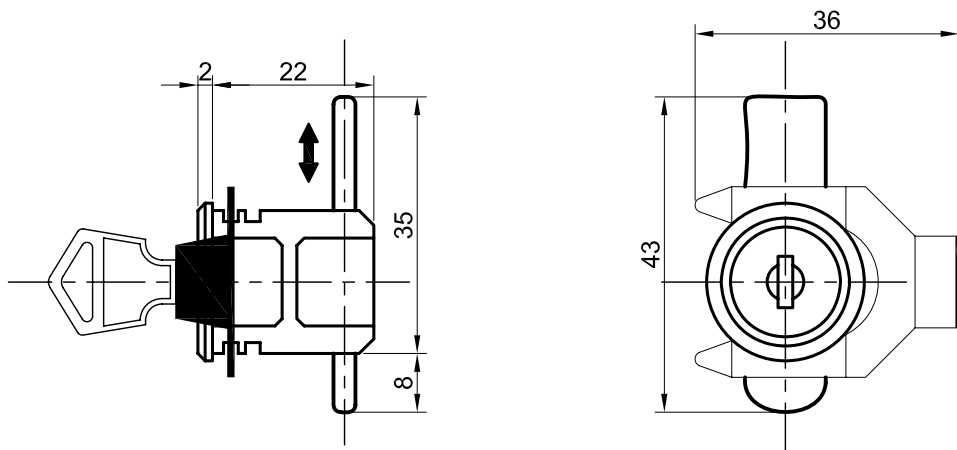
Escala de referencia en mm.

Formato A4 (210x297)

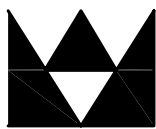
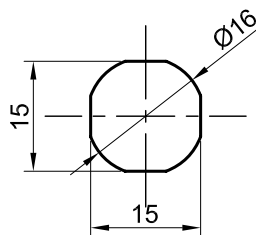
Posición "1"



Posición "2"



Calado en Panel



TRIOLOGIC

CARACTERISTICAS:

**CERRADURA METALICA TIPO PASADOR
CON LLAVE YALE, DIAMETRO 20 MM
SUJECION CON HORQUILLA A PRESION.**

DESIGNACION:

**CERRADURA METALICA
TIPO PASADOR**

CODIGO:

35-88-2

B

A

3

2

1